



Antonín Zendl Puškař

Oboustranná pojistka s krátkým chodem pro pušky CZ 858 Tactical, CZH 2003 Hermex.

Vážený zákazníku, děkujeme Vám za zakoupení našeho výrobku. Po jeho vybalení si zkontrolujte úplnost balení dle následujícího seznamu: Pojistka pravá 1ks

Pojistka levá 1 ks

Spojovací šroub M3 x 3

Oboustranná pojistka s krátkým chodem nabízí oproti standardní pojistce na samonabíjecích puškách vycházejících z útočné pušky Sa vz. 58 v první řadě pohodlné oboustranné ovládání a potom také zkrácený chod. Místo kroku pojistky mezi polohami odjištěno – zajištěno který je standardně 90° je to pouze 45°. Díky zkrácenému chodu a velice dobré ergonomii páček, je dosaženo velice rychlého a pohodlného ovládání pojistky palcem ruky která drží pažbičku.

V poloze dole je zbraň zajištěna, v poloze nahoře je zbraň odjištěna.

Pojistka je primárně zkonstruována pro CZ 858 Tactical, kde se montáž provádí pouze výměnou, za původní pojistku. Samozřejmě pasuje i na zbraně CZH 2003 Hermex, FSN 01, a jiné samonabíjecí zbraně vycházející útočné pušky SA vz. 58. Zde jsou ale kvůli drobným odlišnostem nutné úpravy na těle zbraně. Pokud si nejste jisti, že montáž této součásti zvládnete, svěřte tuto práci raději zkušenému člověku s patřičným vybavením.

Montážní postup CZ 858 Tactical: Nejprve překontrolujte zda je zbraň vybitá. Poté ze zbraně vyjměte kryt vratných pružin a úplný závěr. Uvnitř těla zbraně po pravé straně ve směru střelby je plechová pojistka čepů ve tvaru T. Zatlačením (poklepáním) na její přední rameno pomocí šroubováku či nějaké tyčky se pojistka mírně sklopí dolů. Tím jsou odjištěny čepy záchytu úderníku a spouště které nyní můžeme vyjmout ze zbraně i s těmito součástkami.

Imbusovým klíčem 1,5 vyšroubujte šroub M3 (červík), který je ve vložení kostce uvnitř těla zbraně, a zajišťuje původní pojistku proti vysunutí. Jelikož je tento šroub zalepený, tak si při povolování dejte velký pozor, aby nedošlo ke strhnutí šestihranu pro klíč. Někdy je nutné okolí šroubu nahřát na 100° – 150° aby lepidlo povolilo. Při tom je nutné zakrýt listovou pružinu pojistky a záchytu úderníku nejlépe měděným plechem, aby při ohřívání nedošlo k jejímu vyžhání a tím pádem zničení.

Po vyšroubování pojistného šroubu pojistky vezměte šroubovák široký cca 8 – 10 mm, zatlačte jím na spodní rameno listové pružiny, které dělá aretaci poloh pojistky, a druhou rukou vyjměte pojistku.

Nyní vezměte pravou pojistku, opět zatlačte na spodní rameno listové pružiny a vložte ji do zbraně v poloze, aby páčka směřovala přibližně vodorovně s tělem zbraně směrem k pažbě. Dejte pojistku do polohy nahoru – odjištěno.

Nyní vložte z druhé strany levou pojistku a srovnejte ji tak, aby její páčka byla přibližně vodorovná s pravou páčkou. Zašroubujte šroub M3 x 3 do otvoru se závitem ve válcové části pravé pojistky.

Před úplným dotažením šroubu ještě pohybejte páčkami do vzájemně opačného směru a následně opět mírně dotáhněte, aby se páčky oproti sobě porovnaly do správné polohy. Doporučujeme šroub zalepit lepidlem na závity (Loctite 243).

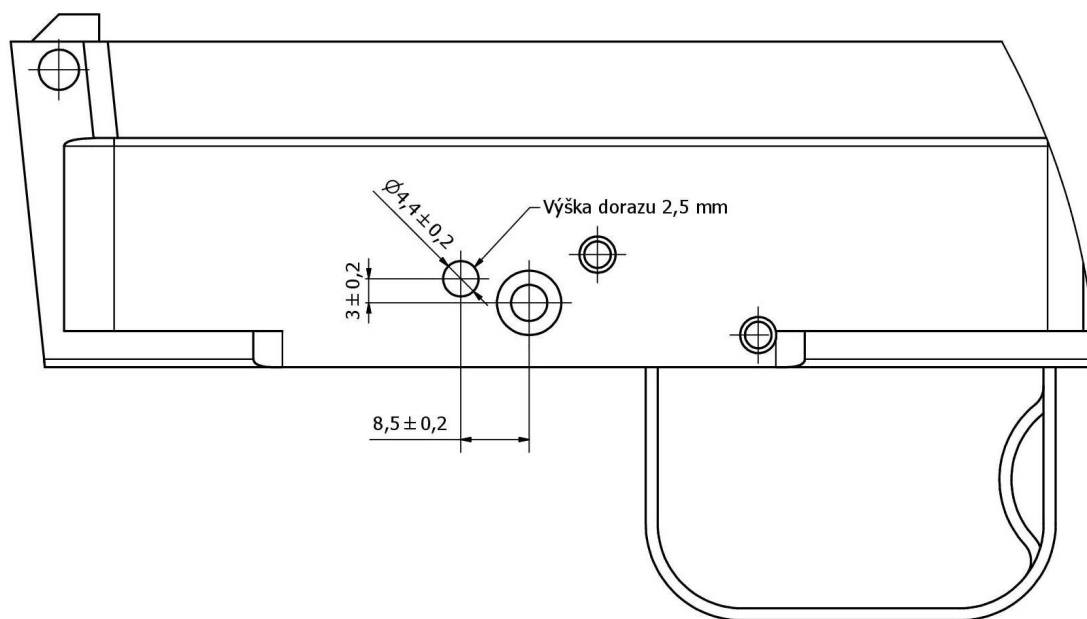
Nyní vyzkoušejte, zda lze pojistku přepínat mezi polohami zajištěno – odjištěno.

Pokud je toto v pořádku, tak můžeme do zbraně vložit součásti spoušťového mechanismu opačným postupem, jako při demontáži. Nakonec vrátíme pojistku čepů spouště a záchyty úderníku do původní polohy zatlačením na její zadní rameno tak, aby jeho horní plocha byla rovnoběžná s horní stranou těla zbraně.

Po zkompletování zbraně důrazně doporučujeme ověřit zda pojistka plní svou funkci a skutečně zbraň zajišťuje!!!

Odlišnosti montáže u jiných samonabíjecích zbraní vycházejících z účonné pušky

Sa vz. 58: Montáž bývá ve většině případů shodná jako u CZ 858 Tactical. Zásadní rozdíl bývá v tom, že zbraně mají jinde doraz pojistky a nebo u některých zbraní zcela chybí (CZH 2003). Pokud je v jiné poloze kde koliduje s pojistkou a ona tak nemá dostatečný prostor pro funkci, je nutné jej upravit nebo nahradit dorazem dle výkresu.



Výrobce neodpovídá za poškození zbraně a výrobku neodbornou montáží a nedodržením pokynů v tomto návodu.

Záruka je 24 měsíců ode dne prodeje.

Vyrábí: Antonín Zendl – Puškař

Daskabát č.19

77900 Olomouc

Tel:+420 608 708 221

Fax:+420 585 358 155

WWW.ZENDL.CZ